

# Porte Unipass

## La Solution d'Accès Sécurisé



### HISTORIQUE

Ferrimax, bénéficiant de plus de 30 ans d'expérience, est une entreprise espagnole de pointe dans le domaine de la sécurité physique.

Par son savoir-faire, Ferrimax répond aux besoins du marché de plus en plus exigeant dans tous les lieux à haut risque: banques, bijouteries, administrations, stations service, etc...

Son service de recherche et développement trouve en permanence les solutions adaptées aux différentes demandes.

### QUALITE

Tous les processus de fabrication du plan industriel de Ferrimax s'adaptent aux standards de qualité de la Norme ISO 9001.

### ENVIRONNEMENT

L'ensemble du cycle de production, du choix de la matière première à l'emballage final, respecte rigoureusement la protection de l'environnement.

L'Association Espagnole de Normalisation et Certification (AENOR) a certifié que le Système de Gestion de Qualité adopté par Ferrimax S.A. pour le développement, la production, la commercialisation, le service après-vente et la maintenance des coffres-forts et des produits de sécurité physique comme portes fortes et blindages spéciaux, est conforme aux exigences de la Norme EN ISO 9001.



SECURITE EN CONSTANTE PROGRESSION



# Porte Unipass

La Solution pour un Accès Sûr

La **Porte Unipass** permet un accès sécurisé aux agences et locaux.

Ce système, complètement mécanique, ne permet l'entrée que d'une seule personne à la fois.

Cette porte peut être adaptée à tout type d'enceinte blindée.

## CARACTERISTIQUES DE FABRICATION

Corps construit en acier de 1,5 mm d'épaisseur.  
Le blindage peut être adapté en fonction de la demande du client.

### Mécanismes de Fermeture

Les mécanismes de fermeture sont répartis sur toute la surface de la porte, et protégés par des blindages spéciaux, ainsi que par des éléments et systèmes de re-verrouillage.

Une serrure à clé de haute sécurité (clé prisonnière).

### Finitions et Couleur

Peinture RAL 7035 (gris clair)

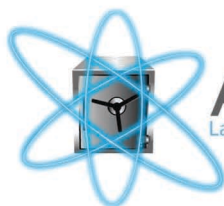
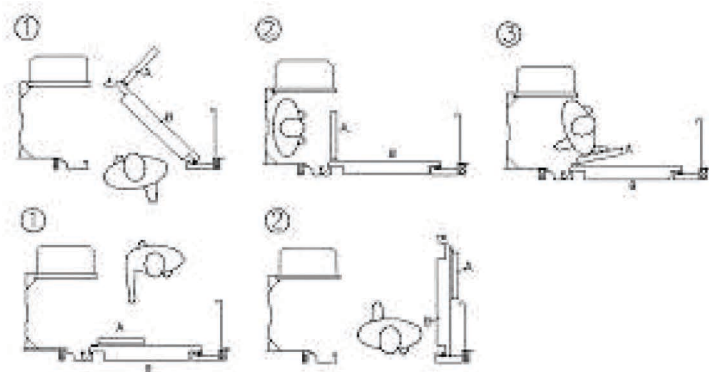
### Dimensions Standard (en mm)

Dimensions Extérieures: 2201 x 1250

Poids: 200 Kg approx.

### Dimensions Spéciales

Les portes Unipass peuvent être construites en fonction de la demande du client



**All Safe Pro**  
La solution pour votre sécurité

info@allsafepro.ch Tél. +41 (0)22 342 48 58  
www.allsafepro.ch Fax. +41 (0)22 345 48 58

46, chemin de l'Etang - 1219 Châtelaine

