

Cajas para Vehículos Series CS y CSV

HISTORIA

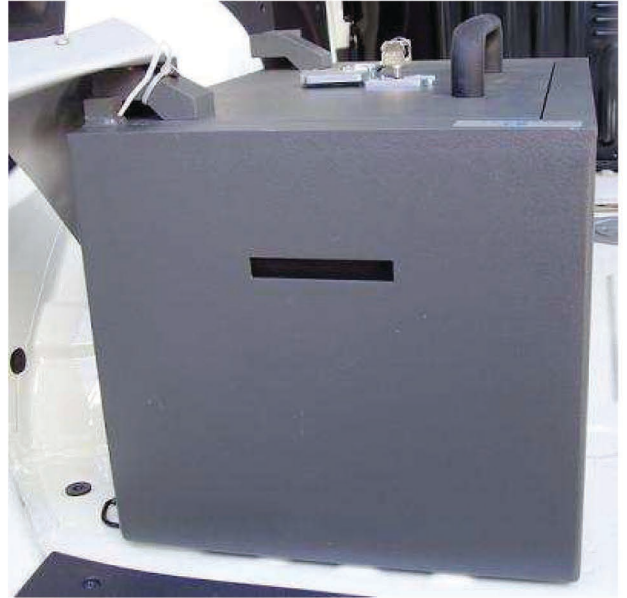
Ferrimax, con más de 30 años de experiencia, es una empresa española puntera en el sector de la seguridad física. Ferrimax da respuesta a los mercados donde los niveles de seguridad de los productos son más valorados. Entidades de crédito, joyerías, administraciones de lotería, estaciones de servicio y lugares de riesgo elevado son para Ferrimax motivo para la búsqueda de nuevos productos.

CALIDAD

Todos los procesos de fabricación de la planta industrial de Ferrimax se ajustan a los estándares de calidad de la Norma ISO 9001:2000.

MEDIO AMBIENTE

Todo el ciclo productivo de Ferrimax, desde la elección de la materia prima hasta el embalado final, es rigurosamente respetuoso con la protección del medio ambiente.



Serie CSV

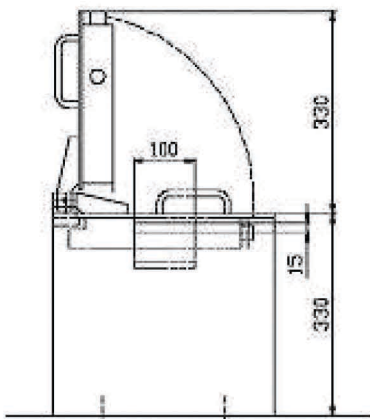


Serie CS



Cajas para Vehículos - Serie CSV

Mecánicas



CARACTERÍSTICAS DE FABRICACIÓN

CUERPO Y PUERTA

Puerta y marco contruidos con chapa de acero laminado en frío de 6 mm de espesor. Cuerpo construido con chapa de acero laminado en frío de 3 mm de espesor.

Ranura de Ingresos de 15 x 100 mm en la parte trasera. El ingreso queda depositado en un compartimento interior cerrado mediante llave.

MECANISMOS DE CIERRE

Mecanismo de cierre con bloqueo en 3 puntos formado por 2 Pestillos frontales y 2 verticales de 22 mm de diámetro, accionados mediante una cerradura de llave de seguridad homologada VdS clase I con llave prisionera de doble pala.

SISTEMA DE FIJACION

4 Orificios de anclaje en la espalda y en la base permiten su montaje en posición vertical u horizontal.

Placa de fijación independiente de 255 x 255 mm y 4 mm de espesor para el anclaje en el interior del vehículo.

ACABADOS

Todas las superficies internas y externas están protegidas con imprimación fosfocromatante y pintura de poliuretano de dos componentes

Cajas para Vehiculos - Serie CS

Electrónicas



CARACTERÍSTICAS DE FABRICACIÓN

CUERPO Y PUERTA

Puerta y paredes construidas en chapa de acero de 2,5 mm. Apta para ordenador portátil de 15"

MECANISMOS DE CIERRE

Combinación electrónica motorizada con display, y llave de emergencia. Pestillos de 10 mm de diametro.

SISTEMA DE FIJACION

Orificios de anclaje en la espalda



DIMENSIONES (en milímetros)

Modelo	Dimensiones Exteriores			Dimensiones Interiores			Peso (Kg)	Volumen (litros)
	Alto	Ancho	Fondo	Alto	Ancho	Fondo		
Caja Automovil CSV-1	365	510	360	265	440	290	70	33
Caja Automovil CSV-2	240	230	150	232	222	142	35	7
Caja Automovil CS-0	125	165	100	115	160	70	3	2
Caja Automovil CS-4	145	400	350	80	395	345	15	12



info@allsafepro.ch Tél. +41 (0)22 342 48 58
www.allsafepro.ch Fax. +41 (0)22 345 48 58

46, chemin de l'Etang - 1219 Châtelaine

