

FABRIQUE
EN EUROPE

Coffres-forts Série CFR



Modèle CFR-2 avec compartiment intérieur à clef, en option



Modèle CFR-2 avec rainure
- Dimensions de la rainure (mm):
20 (hauteur) x 130 (largeur)
- Système anti-pêche



Cette nouvelle série de coffres-forts, avec de nouvelles caractéristiques et un dessin innovateur quant au poids et à l'utilité, étudié en fonction de la demande du marché ; est idéale pour être installée chez les particuliers, dans les commerces, dans les petites entreprises et dans les bureaux professionnels.

L'Association Espagnole de Normalisation (AENOR) a certifié que le Système de Gestion de la qualité adopté par Ferrimax, s.a. pour le développement, la production, la commercialisation, le service après-vente et la maintenance des coffres-forts et des produits de sécurité physique, comme portes-forts et blindages spéciaux, est conforme aux exigences de la nouvelle norme ISO 9001: 2000.

Coffres-forts Série CFR

CARACTERISTIQUES DE FABRICATION

Corps

Épaisseur totale de 65 mm, construit avec une enveloppe extérieure et une autre intérieure en tôle d'acier avec agglomérés de hautes prestations et fibres à l'intérieur, ce qui lui donne une grande résistance face aux attaques mécaniques.

Porte

Épaisseur totale de 85 mm, système de fermeture inclus. L'épaisseur du blindage est de 12 mm.

Mécanismes de fermeture

Ils se distribuent sur toute la surface de la porte et agissent individuellement sur de puissants pènes cylindriques de 30 mm de diamètre.

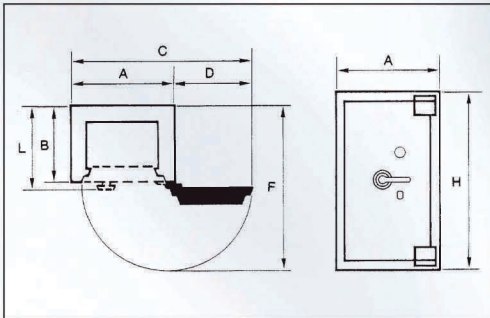
- serrure à gorge de sécurité actionnée par clef double panneton
- combinaison électronique (Classe I VdS, qui permet de former un million de combinaisons différentes)

Compartment intérieur

De façon optionnelle, les coffres-forts de la Série CFR peuvent être dotés d'un compartiment intérieur (à partir du modèles CFR-2).

Fixtion

Les coffres-forts de la Série CFR sont préparés pour être fixés au sol.



Dimensions

Modèle	Dimensions extérieures (mm)			Dimensions intérieures (mm)			Côtes d'encombrement (mm)				Tablettes	Pènes horiz. Ø 30	Pènes vert. Ø 30	Volume (litres)	Poids (kg)
	H-Hauteur	A-Largeur	B-Profond.	Hauteur	Largeur	Profond.	C	D	F	L					
CFR-1	400	500	475	270	370	320	900	400	925	525	1	2	2	32	170
CFR-2	600	500	475	470	370	320	900	400	925	525	1	2	2	56	205
CFR-2 avec rainure	600	500	475	470	370	320	900	400	925	525	-	2	2	56	205
CFR-3	750	500	475	620	370	320	900	400	925	525	1	2	2	73	260
CFR-4	980	630	575	850	500	420	1160	530	1155	625	2	4	2	179	400
CFR-5	1200	630	575	1070	500	420	1160	530	1155	625	2	4	2	225	450

Fente: 20 x 130 mm.

Gamme coffres-forts Série CFR



[CFR-1]

[CFR-2]

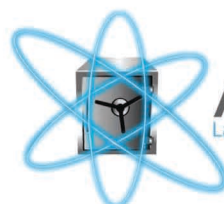
[CFR-2 avec rainure]

[CFR-3]

[CFR-4]

[CFR-5]

Distribué par nos concessionnaires et agents agréés FERRIMAX



All Safe Pro
La solution pour votre sécurité

info@allsafepro.ch Tél. +41 (0)22 342 48 58
www.allsafepro.ch Fax. +41 (0)22 345 48 58
46, chemin de l'Etang - 1219 Châtelaine

